

# COMBiLiFT

LIFTING INNOVATION

## COMBi-WR4

*Pierwszy specjalistyczny wózek czterokierunkowy ręcznego prowadzenia, łączący wielokierunkową jazdę, innowacyjne funkcje i łatwą obsługę.*



Fork Lift Truck Association

Winner



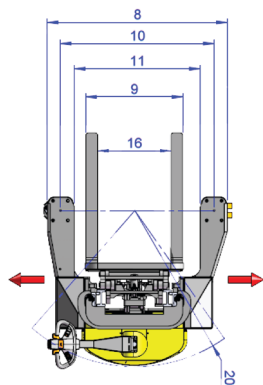
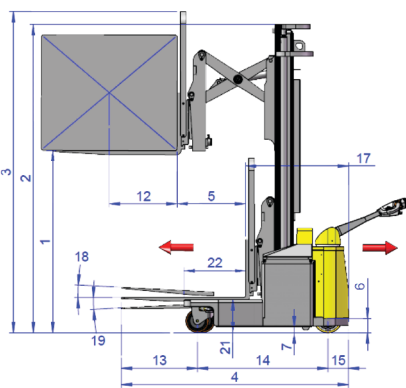
## COMBi-WR4

[combilift.com](http://combilift.com)

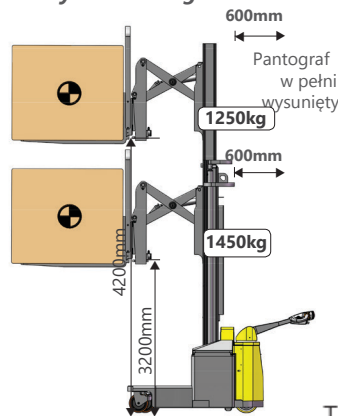
Tłumaczenie z j. angielskiego:  
Setmil Sp. z o.o.

Nr	OPIS	Standard	W opcji	
1a	Maksymalna wysokość podnoszenia	3000mm	4200mm	4900mm
1b	Wolny skok	900mm	1500mm	1850mm
2	Wysokość masztu po opuszczeniu	2100mm	2700mm	3050mm
3	Maksymalna wysokość masztu	4200mm	5400mm	6100mm
4	Długość całkowita	1950mm		
5	Wysuw masztu	590mm		
6	Prześwit pod masztem	80mm		
7	Prześwit pod osią	50mm		
8	Szerokość	1512mm		
9	Zewnętrzny rozstaw wideł	815mm		
10	Front	1292mm		
11	Przestrzeń między podporami platformy	1058mm		
12	Środek ciężkości	600mm		
13	Przednia część wystająca	655mm		
14	Rozstaw osi	1120mm		
15	Tylna część wystająca	175mm		
16	Przesuw wideł	80mm Lewo / 80mm Prawo		
17	Odległość od frontu do wideł	880mm		
18	Kąt przechyłu- tył	3°		
19	Kąt przechyłu- przód	3°		
20	Minimalny promień skrętu	1350mm		
21	Wysokość platformy	282mm		
22	Długość platformy	530mm		
A	Udźwig	1450kg @ 600mm		
B	Masa własna	2600kg	2700kg	2800kg
C	Prędkość maksymalna	6 Km/h		
D	Zdolność pokonywania wzniesień	5 %		
E	Pojemność baterii	24V / 375 Ah		
F	Wymiary wideł	35mm x 100mm x 1070mm		
G	Opona przednia x 4 (Poliuretan)	OD 200mm / Szer. 50mm		
H	Opona tylna (Vulkollan)	OD 250mm / Szer. 75mm		
I	Kolor	Żółty & szary		
J	AC Elektryczny silnik jazdy	24V / 2.5 kW		
K	AC Elektryczny silnik pompy	24V / 5 kW		

International Application No. PCT/EP2012/067238 Multi Position Tiller; GB Patent No. 2531778; International Patent Application No. PCT/EP2015/074906.

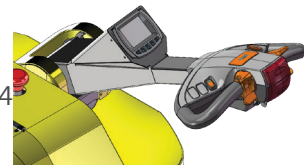


Wykres udźwignów

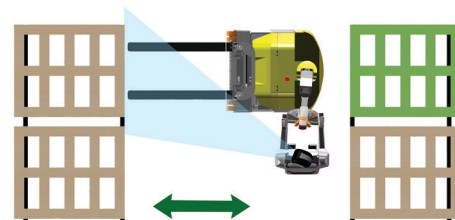
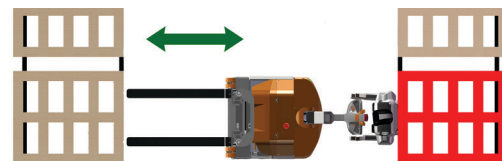


## Większe bezpieczeństwo dzięki opatentowanemu wielopozycyjnemu ramieniu sterownicy Combilift.

Wyposażone w nasze opatentowane wielopozycyjne ramie sterownicy Combi-WR4 zapewnia bezpieczniejszą pracę.



Obracanie ramienia w lewo lub w prawo, pozwala operatorowi pozostać z boku, zapewniając doskonałą widoczność ładunku i wideł, przy zachowaniu pełnej kontroli nad sterowaniem, co zwiększa ogólne bezpieczeństwo.



Pozycja z boku wózka eliminuje ryzyko uwięzienia lub zgniecenia operatora, jednocześnie umożliwiając Combi-WR4 pracę w bardzo wąskich korytarzach.

### Zawarte wyposażenie:

- Pantograf
- Wspomaganie kierownicy
- Technologia AC
- Wielokierunkowy
- Napęd na tylne koła
- Przesuw boczny 80/80mm
- Wielopozycyjne ramie sterownicy

Rev: LH17.07.0

Combilift ma politykę ciągłego rozwoju produktu i zastrzega sobie prawo do wprowadzenia zmian w specyfikacji bez uprzedniej informacji. Przedstawione specyfikacje i wymiary mogą się różnić w niektórych krajach.

Dystrybucja:



Tel.: +48 (32) 3764800 | Kom.: +48 668 020 681

Fax: +48 (32) 3764810 Setmil Sp. z o.o.

Pyskowicka 20 PL – 41-800 Zabrze | Polska

# COMBi-WR4

Monaghan  
Ireland

info@combilift.com

**combilift.com**

Tłumaczenie z j. angielskiego:  
Setmil Sp. z o.o.