

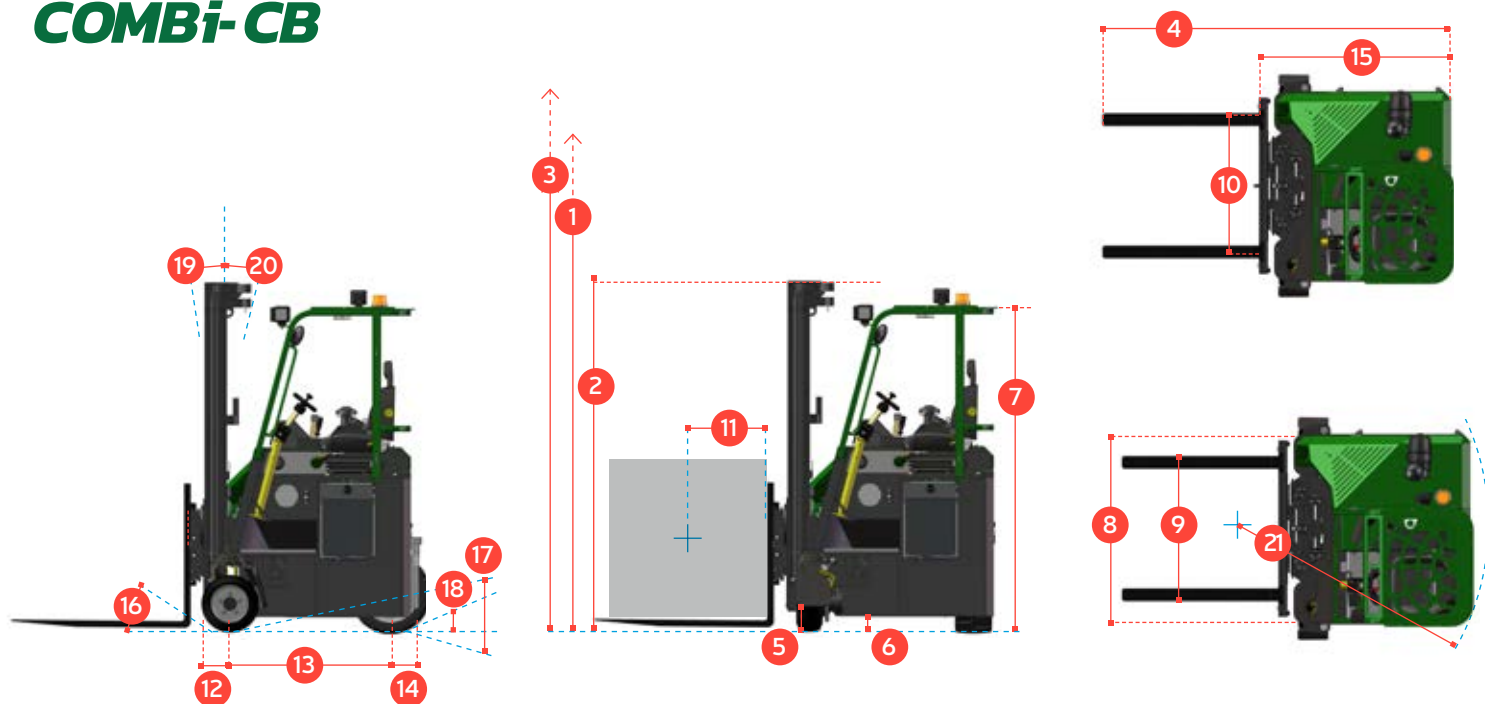
COMBi-CB

Innowacyjne i kompaktowe Combi-CB zaprojektowane zostało dla zwiększenia produktywności, poprawienia bezpieczeństwa i pomocy w wydajniejszym zagospodarowaniu pojemności magazynowania tak jak wewnątrz i na zewnątrz.

COMBiLiFT

LIFTING INNOVATION





| Nr. | Opis | Std. | Opcje | | |
|-----|---|--------|------------------------|--------|--------|
| 1 a | Standardowa wysokość podnoszenia | 4000mm | 4900mm | 5500mm | 6000mm |
| 1 b | Wysokość wolnego skoku | 0mm | 1318mm | 1518mm | 1683mm |
| 2 | Wysokość masztu (złożony) | 2670mm | 2243mm | 2443mm | 2610mm |
| 3 | Mak. wysokość masztu (rozłożony) | 4830mm | 5778mm | 6378mm | 6878mm |
| 4 | Długość całkowita | | 2615mm | | |
| 5 | Prześwit pod masztem | | 125mm | | |
| 6 | Prześwit pod osią | | 100mm | | |
| 7 | Wysokość kabiny (bez świateł roboczych) | | 2250mm | | |
| 8 | Szerokość | | 1500mm | | |
| 9 | Zewnętrzny rozstaw widel | | 1325mm | | |
| 10 | Rozstaw kół | | 1320mm | | |
| 11 | Środek ciężkości | | 600mm | | |
| 12 | Przednia część wystająca | | 320mm | | |
| 13 | Rozstaw osi | | 1100mm | | |
| 14 | Tylnia część wystająca | | 140mm | | |
| 15 | Odległość od kabiny do widel | | 1550mm | | |
| 16 | Kąt natarcia | | 30° | | |
| 17 | Kąt rampy | | 15° | | |
| 18 | Kąt zjazdu | | 30° | | |
| 19 | Kąt przechyłu- przód | | 3° | | |
| 20 | Kąt przechyłu - tył | | 6° | | |
| 21 | Minimalny zewnętrzny promień skrętu | | 1410mm | | |
| A | Udźwig | | 2500kg/3000kg | | |
| B | Masa własna | | 6800 kg | | |
| C | Prędkość maksymalna | | 14 Km/h | | |
| D | Zdolność pokonywania wzniesień | | 10% | | |
| E | LPG Engine Kubota WG2503 TE | | 46 kW | | |
| F | Napięcie | | 12 Volt | | |
| G | Wymiary widel | | 125mm x 50mm x 1065mm | | |
| H | 16 x 7 – 10.5 Przednia opona x 2 | | OD 406mm / Width 178mm | | |
| I | 22 x 10 x 16 Opona tylna x 1 | | OD 559mm / Width 254mm | | |
| J | Standardowy kolor | | Green and Grey | | |
| K | Fotel amortyzowany | | Grammer MSG 65 | | |

rev. 1.1

Protected by Design Registration Copyright: European Community No.: 000725668-0001; US No.: D579, 624; Canadian No.: 123292 | Australian No.: 318370; Russian Federation No.: 70814 | Korean No.: 30-0516087; Japanese No.: 1330896; Taiwan No.: D126056; Chinese No.: ZL200730329732.6

Wielokierunkowy



Zawarte wyposażenie:

- Otwarta kabina
- Wielukierunkowość
- Trójkołowy napęd hydrostatyczny
- +/- 100mm przesuw boczny
- Czteropozycyjna dźwignia sterowania kierunkiem jazdy

Dystrybucja:



Tel.: +48 (32) 3764800 | Kom.: +48 668 020 681
 Fax: +48 (32) 3764810 | Setmil Sp. z o.o.
 Pyskowicka 20 PL – 41-800 Zabrze | Polska

COMBILIFT HAS A POLICY OF CONTINUOUS PRODUCT DEVELOPMENT AND RESERVES THE RIGHT TO ALTER SPECIFICATIONS WITHOUT PRIOR NOTICE. SPECIFICATIONS AND/OR DIMENSIONS MAY VARY FROM THOSE ILLUSTRATED IN SOME COUNTRIES.