

# COMBi-CS 2000 kg

## Counter-balanced Stacker

Wyposażony w nasze opatentowane wielopozycyjne ramię sterownicy Combi-CS zapewnia bezpieczniejszą pracę, maksymalna widoczność operatora i wydajność w wąskich korytarzach.

# COMBiLiFT

## LIFTING INNOVATION

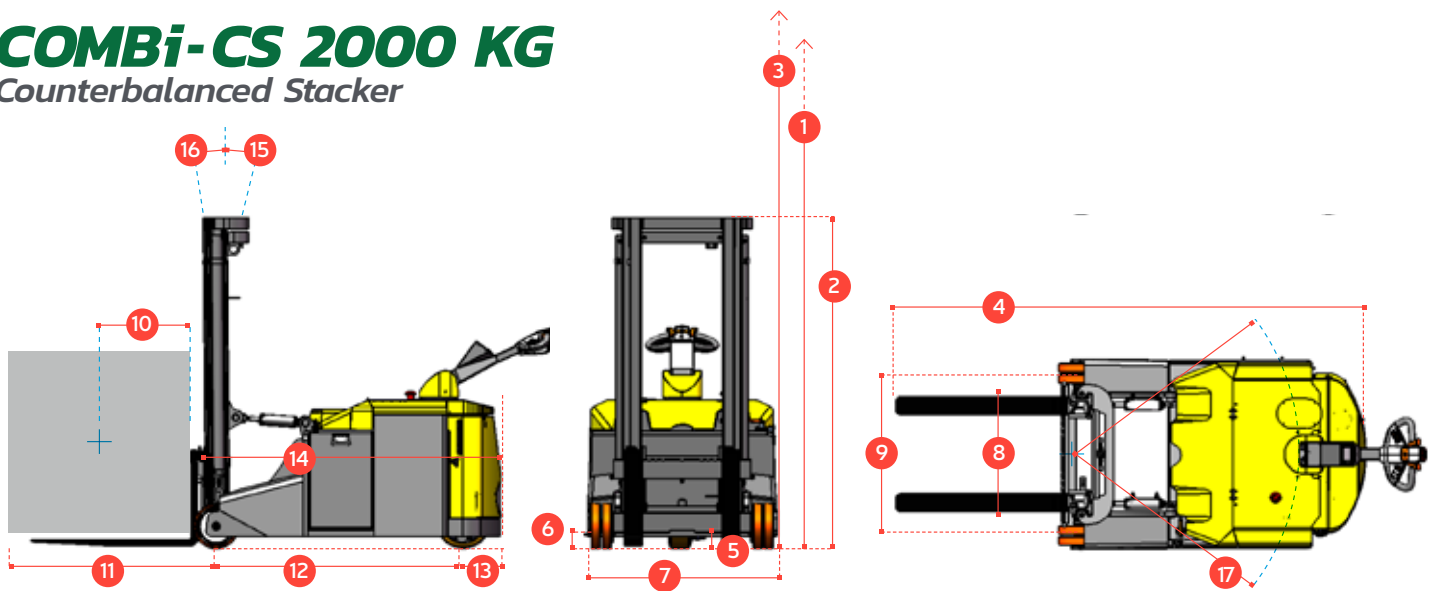


Patented Multi-Position  
Tiller Arm



# COMBI-CS 2000 KG

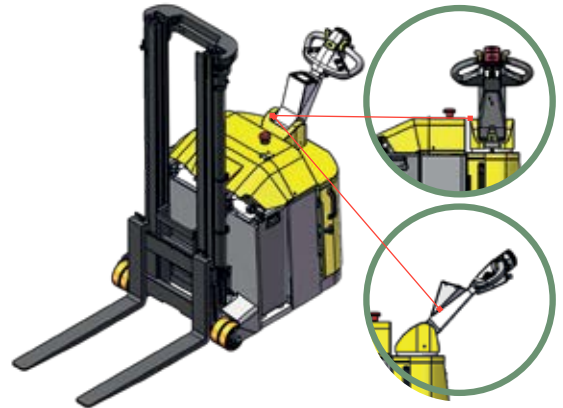
## Counterbalanced Stacker



NR.	OPIS	1500 kg	1750 kg	2000 kg
1	Stand. wysokość podnoszenia		2500 mm	
2	Wysokość masztu opuszczonego		1830 mm	
3	Max. wysokość masztu		3080 mm	
4	Długość	2520 mm	2670 mm	2820 mm
5	Prześwit pod masztem		80 mm	
6	Prześwit pod osią		65 mm	
7	Szerokość		1060 mm	
8	Zewnętrzny rozstaw widel		770 mm	
9	Front		905 mm	
10	Środek ciężkości		600 mm	
11	Przednia część wystająca		1210 mm	
12	Rozstaw osi		1385 mm	
13	Tylnia część wystająca		205 mm	
14	Odległość od frontu do widel		1750 mm	
15	Pozycjonowanie widel - tył		5°	
16	Pozycjonowanie widel - przód		2°	
17	Minim. promień skrętu	1310 mm	1460 mm	1610 mm
A	Udźwig	1500 kg	1750 kg	2000 kg
B	Masa własna	3350 kg	3400 kg	3450 kg
C	Prędkość maksymalna		6 km/h	
D	Zdolność pokonywania wzniesień		5%	
E	Pojemność baterii		24 V / 630Ah	
F	Wymiary widel		40 mm x 100 mm x 1070 mm	
G	Opona przednia (Polyurethane)		OD 250 mm / Width 50 mm	
H	Opona tył (Vulkollan)		OD 315 mm / Width 125 mm	
I	Standardowy kolor		Yellow & Grey	
J	AC Electric Traction Motor		24 V / 4 kW	
K	AC Electric Pump Motor		24 V / 5 kW	

### Wyższe bezpieczeństwo dzięki opatentowanemu, wielopozycyjnemu ramieniu sterownicy Combilift.

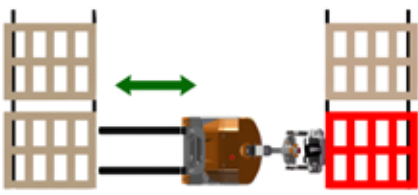
Sterownicę można obracać w lewo lub w prawo, aby operator mógł stać z boku. Umożliwia to pełną widoczność ładunku i widel, przy zachowaniu pełnej kontroli nad sterowaniem, zapewniając lepsze bezpieczeństwo.



### Zawarte wyposażenie:

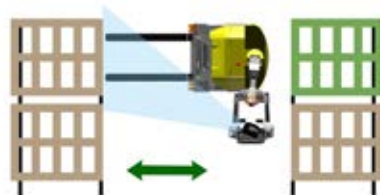
- Wspomaganie sterowania
- Technologia AC
- Napęd na tylne koła
- Opatentowane wielopozycyjne ramię operatora

### Bez Combi-CS



Standing to the side of the stacker eliminates the risk of being trapped or crushed while allowing the Combi-CS to operate in very narrow aisles.

### Z Combi-CS



International Application No. PCT/EP2012/067238

### Dystrybucja:



Tel.: +48 (32) 3764800 | Kom.: +48 668 020 681  
 Fax: +48 (32) 3764810 Setmil Sp. z o.o.  
 Pyskowicka 20 PL - 41-800 Zabrze | Polska

COMBILIFT HAS A POLICY OF CONTINUOUS PRODUCT DEVELOPMENT AND RESERVES THE RIGHT TO ALTER SPECIFICATIONS WITHOUT PRIOR NOTICE. SPECIFICATIONS AND/OR DIMENSIONS MAY VARY FROM THOSE ILLUSTRATED IN SOME COUNTRIES.