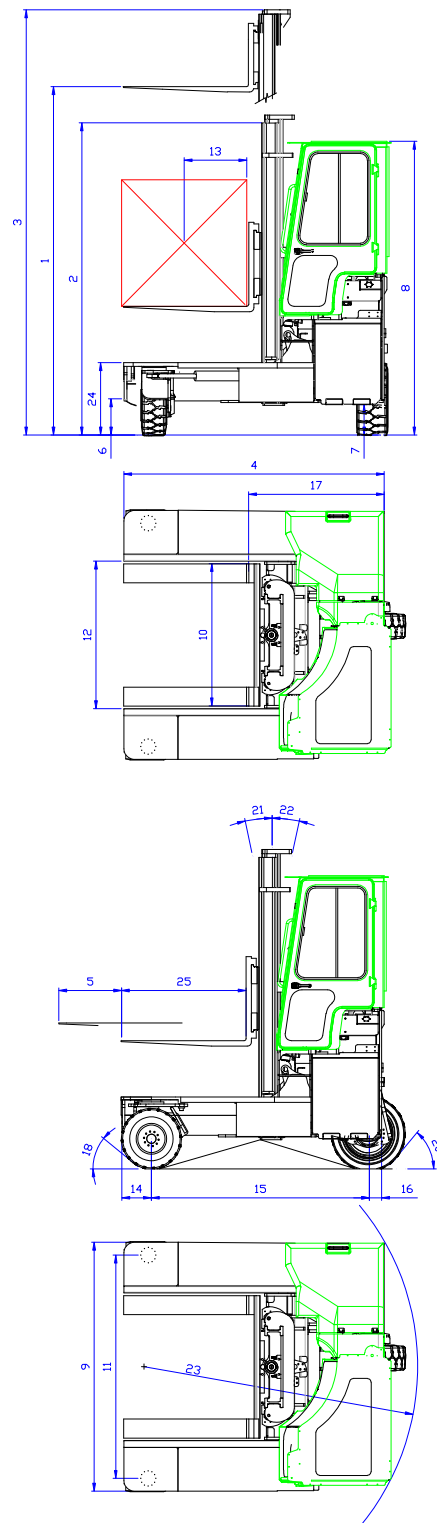


COMBILIFT – MODEL C5000XLE SPECIFICATION

| Ref. | Description | Standard |
|------|---|------------------------------------|
| 1a | Max. wysokość podnoszenia | 4040mm |
| 1b | Wysokość wolnego skoku | 0mm |
| 2 | Wysokość masztu złożonego | 2990mm |
| 3 | Max. wysokość masztu rozłożonego | 5005mm |
| 4 | Długość całkowita | 2525mm |
| 5 | Wysów masztu | 1300mm |
| 6 | Prześwit pod masztem | 275mm |
| 7 | Prześwit pod osią | 310mm |
| 8 | Wysokość kabiny (bez świateł roboczych) | 2790mm |
| 9 | Szerokość | 2360mm |
| 10 | Zewnętrzny rozstaw wideł | 1350mm |
| 11 | Rozstaw kół | 2115mm |
| 12 | Przeźnienie między podporami platformy | 1400mm |
| 13 | Środek ciężkości | 600mm |
| 14 | Przdnia część wystająca | 310mm |
| 15 | Rozstaw osi | 2055mm |
| 16 | Tylnia część wystająca | 165mm |
| 17 | Odległość od kabiny do wideł | 1325mm |
| 18 | Kąt natarcia | 45° |
| 19 | Kąt rampy | 29° |
| 20 | Kąt zjazdu | 45° |
| 21 | Kąt przechyłu - przód | 3° |
| 22 | Kąt przechyłu - tył | 5° |
| 23 | Minimalny zewnętrzny pomiar skrętu | 2500mm |
| 24 | Wysokość platformy | 680mm |
| 25 | Długość platformy | 1200mm |
| A | Udźwig | 5000kg |
| B | Masa własna | 7100kg |
| C | Prędkość maksymalna | 10km/h |
| D | Zdolność pokonywania wzniesień | 10% |
| E | Pojemność baterii (V / Ah) | 80V / 700Ah |
| F | Wymiary wideł | 150mm x 50mm x 1200mm |
| G | 23x10x12 Super elastic Front Tyre | OD 585mm / Width 254mm |
| H | 355/65-15 Super elastic Rear Tyre | OD 800mm / Width 295mm |
| I | Standardowy kolor | Green & Grey |
| J | AC Electric Traction Motor x 3 | 80V / 5kW Rear & 2 x 80V 3kW Front |
| K | AC Electric Pump Motor | 80V / 19kW |



Dystrybucja:



Tel: +48 (32) 3764800 | Kom.: +48 668 020 681
 Fax: +48 (32) 3764810 Setmil Sp. z o.o.
 Pyskowicka 20 PL – 41-800 Zabrze | Polska

Features include

- Rubber Mounted Cabin
- Load Sensing Steering
- 4-way lever positioning of Wheels
- Multi-Direction Operation
- AC Motor Technology
- 3 Wheel Drive

COMBiLiFT
 LIFTING INNOVATION