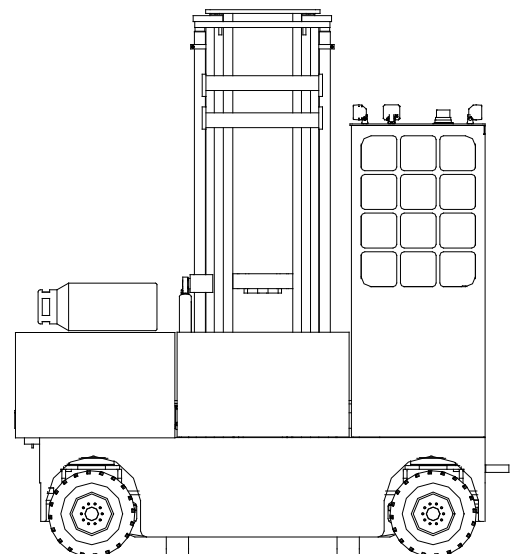
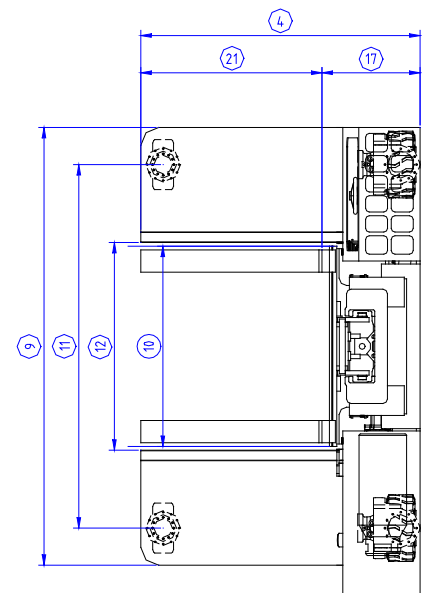
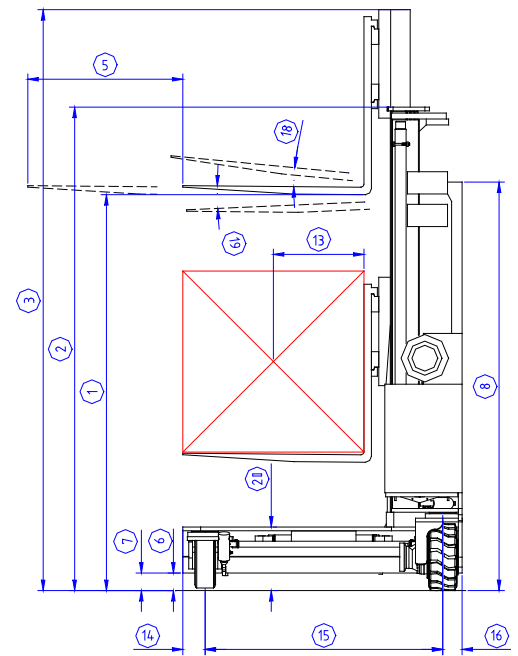


**COMBILIFT – MODEL C3000GT-1220mm - SPECIFICATION**

Ref.	Description	STANDARD
1 a	Wysokość podnoszenia	7315mm
1 b	Wysokość wolnego skoku	3150mm
2	Wysokość masztu złożonego	4590mm
3	Max. wysokość masztu (rozłożony)	4755mm
4	Długość całkowita	1880mm
5	Wysów masztu	1270mm
6	Prześwit pod masztem	125mm
7	Prześwit pod osią	125mm
8	Wysokość kabiny (bez świateł roboczych)	2900mm
9	Szerokość na platformach	2946mm
10	Zewnętrzny rozstaw wideł	1350mm
11	Rozstaw osi	2300mm
12	Frame Opening	1400mm
13	Środek ciężkości	600mm
14	Przednia część wystająca	150mm
15	Track	1580mm
16	Tylnia część wystająca	150mm
17	Odległość od kabiny do wideł	660mm
18	Przechylenie wideł do przodu	3°
19	Przechylenie wideł do tyłu	4½°
20	Wysokość platformy z opuszczonym przodem	420mm
21	Długość platformy	1220mm
A	Udźwig	3000 kg
B	Masa własna	9000 kg
C	Max prędkość	12 Km/h
D	Zdolność pokonywania wzniesień	10%
E	3 Ltr GM LPG	55 Kw
F	Electric's	12 Volt
G	Wymiary wideł	50mm x 150mm x 1220mm
H	350/150-280 Front Tyre (Solid) x 2	OD 350mm/ Width 150mm
I	23 x 10 - 12 Rear Tyre (Super Elastic) x 2	OD 585mm/ Width 250mm
J	Standard Colour	Green and Grey

**Features include**

- Rubber Mounted Overhead Guard
- Load Sensing Steering
- Tilting Chassis +/- ½" At Front
- 4 Wheel Steering
- 2 Wheel Hydrostatic Drive
- Hydraulic Oil Cooler



Revision date: 06/12/2018

**COMBILIFT**  
LIFTING INNOVATION

Dystrybucja:

**setmi**  
HIG LIFE WORKS

Tel.: +48 (32) 3764800 | Kom.: +48 668 020 681  
 Fax: +48 (32) 3764810 Setmil Sp. z o.o.  
 Pyskowska 20 PL – 41-800 Zabrze | Polska