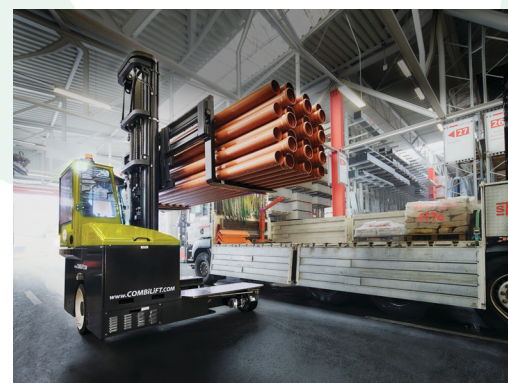
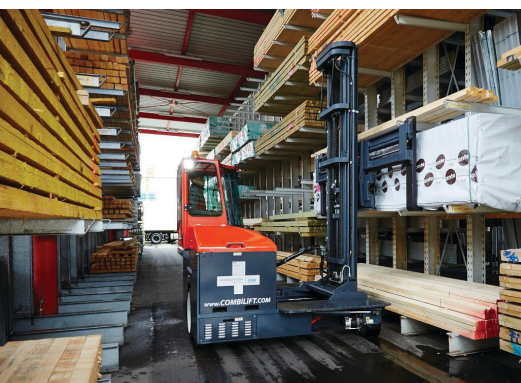


COMBiLiFT

LIFTING INNOVATION

C3000E - C5000E

Wielokierunkowy elektryczny wózek widłowy przeznaczony do bezpiecznego, oszczędnego i wydajnego przewożenia długich i nieporęcznych ładunków.



COMBi Seria C

combilift.com

Tłumaczenie z j. angielskiego:
Setmil Sp. z o.o.

Nr	OPIS	C3000 E	C4000 E	C5000 E
1a	Standardowa wysokość podnoszenia		4040mm	
1b	Wysokość wolnego skoku		0mm	
2	Wysokość masztu (złożony)		2855mm	
3	Maksymalna wysokość masztu (rozłożony)		4870mm	
4	Długość całkowita	1950mm	2300mm	2500mm
5	Wysuw masztu	950mm	1300mm	1450mm
6	Prześwit pod masztem		150mm	
7	Prześwit pod osią		110mm	
8	Wysokość kabiny (bez świateł roboczych)		2440mm	
9	Szerokość		2270mm	
10	Zewnętrzny rozstaw wideł		1350mm	
11	Rozstaw kół		2025mm	
12	Prześwit między podporami platformy		1400mm	
13	Środek ciężkości	450mm	600mm	600mm
14	Przednia część wystająca		220mm	
15	Rozstaw osi	1545mm	1895mm	2045mm
16	Tylna część wystająca		135mm	
17	Odległość od kabiny do wideł	1100mm	1100mm	1150mm
18	Kąt natarcia		45°	
19	Kąt rampy		17°	
20	Kąt zjazdu		45°	
21	Kąt przechyłu - przód		3°	
22	Kąt przechyłu - tył		5°	
23	Minimalny zewnętrzny promień skrętu	2000mm	2325mm	2490mm
24	Wysokość platformy		485mm	
25	Długość platformy	850mm	1200mm	1350mm
A	Udźwig	3000kg	4000kg	5000kg
B	Masa własna	6300kg	6650kg	6850kg
C	Prędkość maksymalna		10km/h	
D	Zdolność pokonywania wzniesień		10%	
E	Pojemność baterii (V / Ah)		80V / 620Ah	
F	Wymiary wideł	50mm x 150mm x 850mm	50mm x 150mm x 1200mm	50mm x 150mm x 1350mm
G	405x305x220 Przednia opona (pełna guma)		OD 406mm / szer. 220mm	
H	27 x 10-12 Tylna opona		OD 680mm / szer. 255mm	
I	Standardowy kolor		Zielony i szary	
J	AC Elektryczny silnik jazdy x 2		80v / 5kW	
K	AC Elektryczny silnik pompy		80V / 19kW	

International Patent Application No. PCT/EP2014/053066; UK Patent Application No. GB 1302811.3

Zawarte wyposażenie:

- Amortyzowana kabina
- Technologia silnika AC
- Wielokierunkowość
- Oprogramowanie Curtis AC
- Czterostopniowy joystick sterowania kierunkiem jazdy
- Napęd na dwa koła

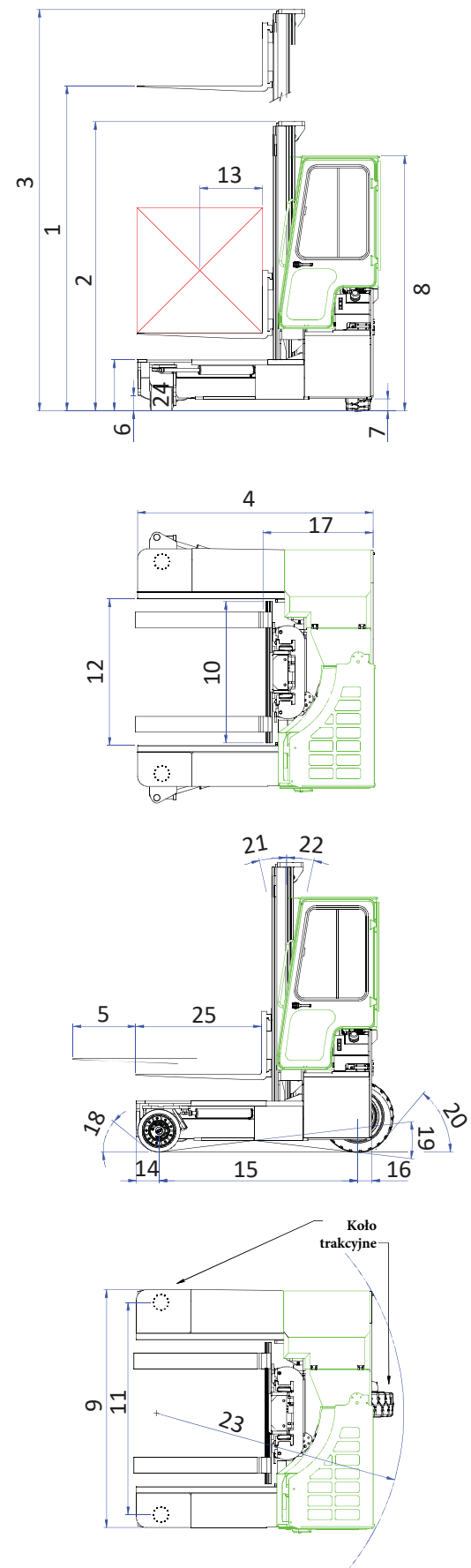
Dystrybucja:



Tel.: +48 (32) 3764800 | Kom.: +48 668 020 681
 Fax: +48 (32) 3764810 Setmil Sp. z o.o.
 Pyskowska 20 PL – 41-800 Zabrze | Polska

Co. Monaghan
 Ireland

info@combilift.com



Rev. LH17.07.0

Combilift ma politykę ciągłego rozwoju produktu i zastrzega sobie prawo do wprowadzenia zmian w specyfikacji bez uprzedniej informacji. Przedstawione specyfikacje i wymiary mogą się różnić w niektórych krajach.

C3000E - C5000E

combilift.com

Tłumaczenie z j. angielskiego:
 Setmil Sp. z o.o.