

COMBi-STE 2500-4000

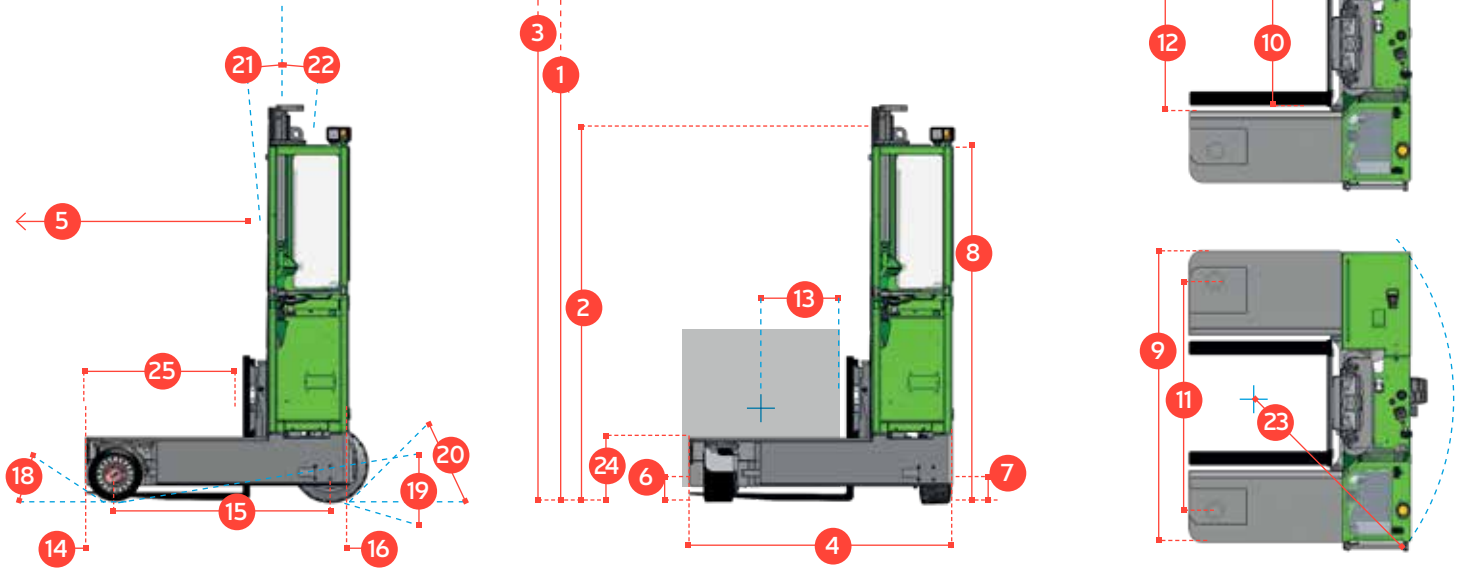
Wielokierunkowy wózek widłowy przeznaczony do bezpiecznego, zajmującego niewiele miejsca i wydajnego przenoszenia długich i nieporęcznych ładunków.

COMBiLiFT

LIFTING INNOVATION



COMBI-STE 2500-4000



Nr.	Opis	C2500	C3000	C4000
1a	Max. wysokość podnoszenia		4040mm	
1b	Wysokość wolnego skoku		0mm	
2	Wysokość masztu (złożony)		2830mm	
3	Max. wysokość masztu (złożony)		5185mm	
4	Długość całkowita	2000mm		2100mm
5	Wysuw masztu		1300mm	
6	Prześwit pod masztem		230mm	
7	Prześwit pod osią		150mm	
8	Wysokość kabiny (bez świateł roboczych)		2730mm	
9	Szerokość platformy	2645mm		2914mm
10	Zewnętrzny rozstaw widel	1150mm		1350mm
11	Rozstaw kół	2085mm		2305mm
12	Przestrzeń między podporami platformy	1230mm		1500mm
13	Środek ciężkości		600mm	
14	Przednia część wystająca		235mm	
15	Rozstaw osi	1580mm		1730mm
16	Tyłna część wystająca		135mm	
17	Odległość od kabiny do widel	800mm		900mm
18	Kąt natarcia		45°	
19	Kąt rampy		17°	
20	Kąt zjazdu		45°	
21	Kąt przechyłu - przód		4°	
22	Kąt przechyłu - tył		4°	
23	Minim. zewnętrzny promień skrętu	1870mm		2000mm
24	Wysokość platformy		480mm	
25	Długość platformy		1200mm	

Wielokierunkowy:



Wyposażenie:

- Praca wielokierunkowa
- AC Motor Technology
- Napęd hydrostatyczny na 2 koła
- Operator stojący

A	Udźwig	2500 kg	3000 kg	4000 kg
B	Masa własna	6250 kg	6450 kg	6650 kg
C	Prędkość maksymalna	10 km/h		
D	Zdolność pokonywania wzniesień	10%		
E	Pojemność baterii	80 V / 465 Ah		
F	Wymiary widel	125 x 50 x 1200mm	150 x 50 x 1200mm	
G	405 / 305 - 260 Opona przód (Solid)	OD 405mm / Width 260mm		
H	23 x 10 - 12 Opona tył (Super Elastic)	OD 580mm / Width 240mm		
I	Standardowy kolor	Green & Grey		
J	AC Electric Traction Motor x 2	80 V / 5 kW		
K	AC Electric Pump Motor	80 V / 19 kW		

Dystrybucja:



Tel.: +48 (32) 3764800 | Kom.: +48 668 020 681
 Fax: +48 (32) 3764810 Setmil Sp. z o.o.
 Pyskowicka 20 PL - 41-800 Zabrze | Polska

COMBILIFT HAS A POLICY OF CONTINUOUS PRODUCT DEVELOPMENT AND RESERVES THE RIGHT TO ALTER SPECIFICATIONS WITHOUT PRIOR NOTICE. SPECIFICATIONS AND/OR DIMENSIONS MAY VARY FROM THOSE ILLUSTRATED IN SOME COUNTRIES.

PCT Patent Application No. PCT/EP2014/053066; UK Patent Application No. GB1302811.3