

# COMBi-*HC*-PPT 3000-6000

HIGH CAPACITY  
POWERED PALLET TRUCK

Wyposażony w nasze opatentowane,  
wielopozycyjne ramie sterownicy.  
Combi -HC-PPT zapewnia bezpieczną  
pracę, maksymalną widoczność  
operatora w wąskich korytarzach.

# COMBiLiFT

LIFTING INNOVATION

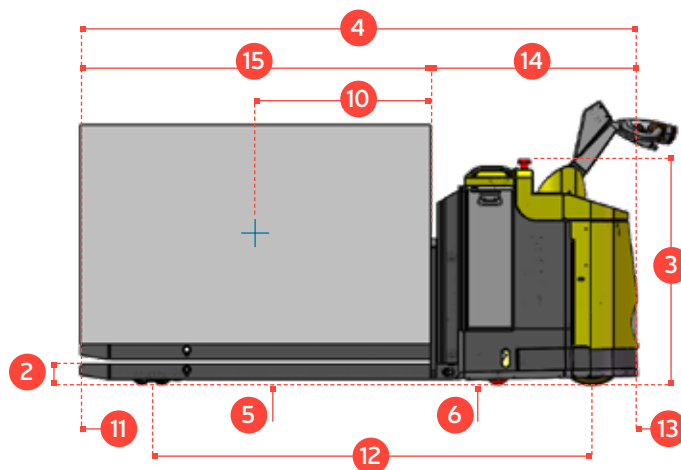
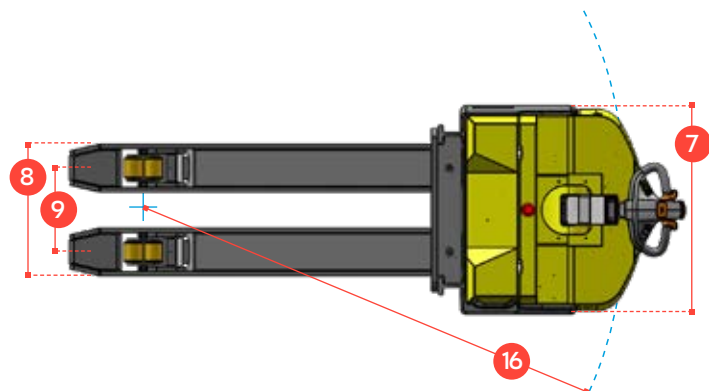


- Wielopozycyjne ramie sterownicy
- Dostępna wersja z platformą dla operatora
- 7,000-16,000kg (opcjonalnie)



# COMBI-HC-PPT 3000-6000

## HIGH CAPACITY POWERED PALLET TRUCK



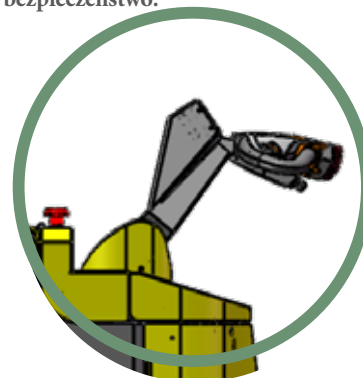
Dzięki udźwigowi od 3000 kg do 16000 kg COMBI-HC-PPT może pracować w najmniejszych korytarzach roboczych.

NR.	OPIS	STANDARD
1	Standardowa wysokość podnoszenia	95 mm
2	Wysokość masztu opuszczonego	87 mm
3	Całkowita wysokość	1050 mm
4	Całkowita długość	2150 mm
5	Prześwit pod masztem	17 mm
6	Prześwit pod osią	20 mm
7	Szerokość	920 mm
8	Zewnętrzny rozstaw wideł	580 mm (other sizes available)/1250
9	Front	370 mm
10	Środek ciężkości	600 mm
11	Przednia część wystająca	330 mm
12	Rozstaw osi	1600 mm
13	Tylnia część wystająca	220 mm
14	Odległość od frontu wideł	950 mm
15	Długość wideł	1200 mm (dostępne inne rozmiary)
16	Minimalny promień skrętu	1800 mm
A	Udźwig	3000 - 6000 kg
B	Prędkość maksymalna	6 km/h
C	Zdolność pokonywania wzniesień	5%
D	Pojemność baterii	24 V / 375 Ah
E	Wymiary wideł	70 mm x 210 mm
F	Opona przednia (Poliuretan)	OD 85 mm / Width 95 mm
G	Opona tylna (Vulkollan)	OD 313 mm / Width 125 mm
H	Standardowy kolor	Yellow & Grey
I	AC Electric Traction Motor	24 V / 4 kW

rev. 1.1

### Zwiększone bezpieczeństwo dzięki opatentowanej przez Combilift wielopozycyjnej ramie sterownicy.

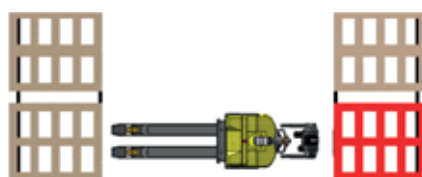
Sterownicę można obracać w lewo lub w prawo, aby operator mógł pozostać z boku. Zapewnia to pełną widoczność ładunku i wideł, przy jednoczesnym zachowaniu pełnej kontroli nad kierowaniem, zapewniając większą widoczność otoczenia, co zwiększa bezpieczeństwo.



### Dodatkowe wyposażenie:

- Wspomaganie kierownicy
- AC Motor Technology
- Napęd na tylne koła
- Opatentowane wielopozycyjne ramie sterownicy

### BEZ COMBI-PPT



### Z COMBI-PPT



Stanie z boku wózka umożliwia pracę w bardzo wąskich korytarzach.

### Dystrybucja:



Tel.: +48 (32) 3764800 | Kom.: +48 668 020 681  
Fax: +48 (32) 3764810 Setmil Sp. z o.o.  
Pyskowicka 20 PL – 41-800 Zabrze | Polska

COMBILIFT HAS A POLICY OF CONTINUOUS PRODUCT DEVELOPMENT AND RESERVES THE RIGHT TO ALTER SPECIFICATIONS WITHOUT PRIOR NOTICE. SPECIFICATIONS AND/OR DIMENSIONS MAY VARY FROM THOSE ILLUSTRATED IN SOME COUNTRIES.