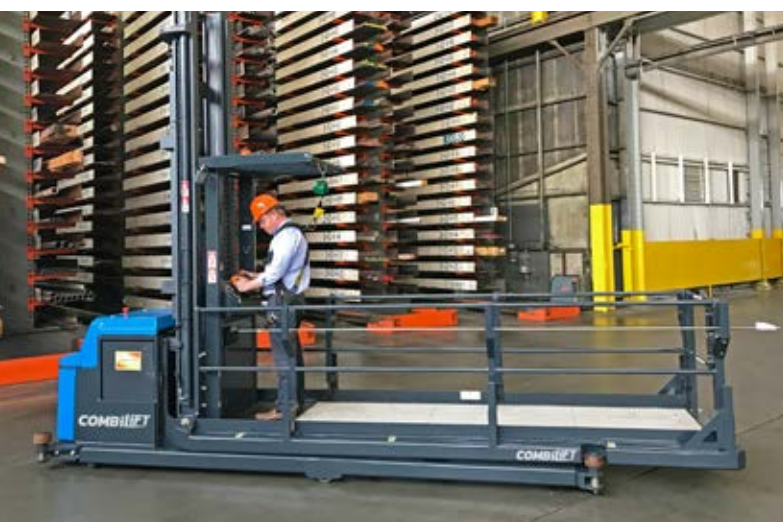
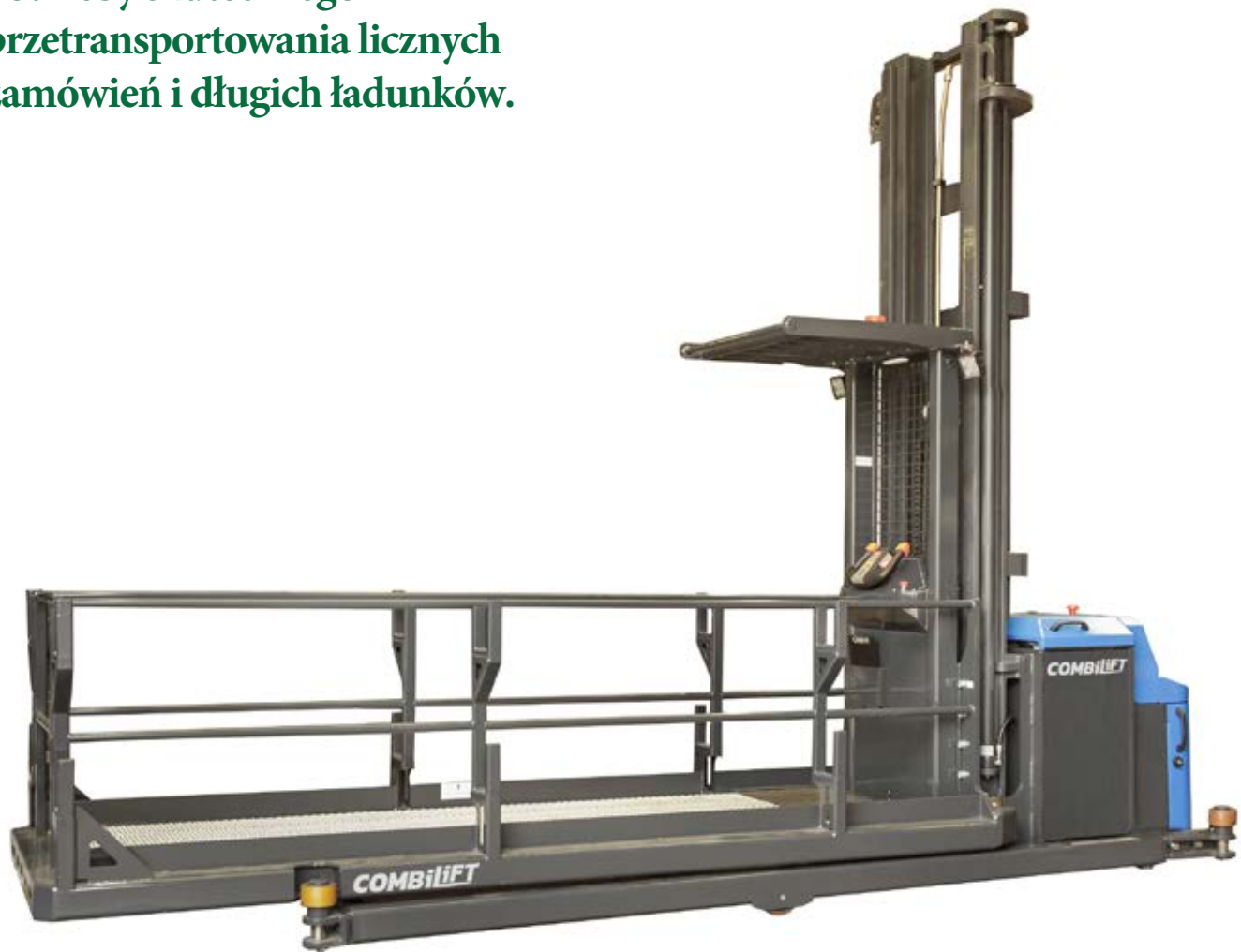


# COMBi-OP ORDER PICKER

Combi-OP jest bezpieczną, wytrzymałą platformą roboczą na potrzeby skutecznego przetransportowania licznych zamówień i długich ładunków.

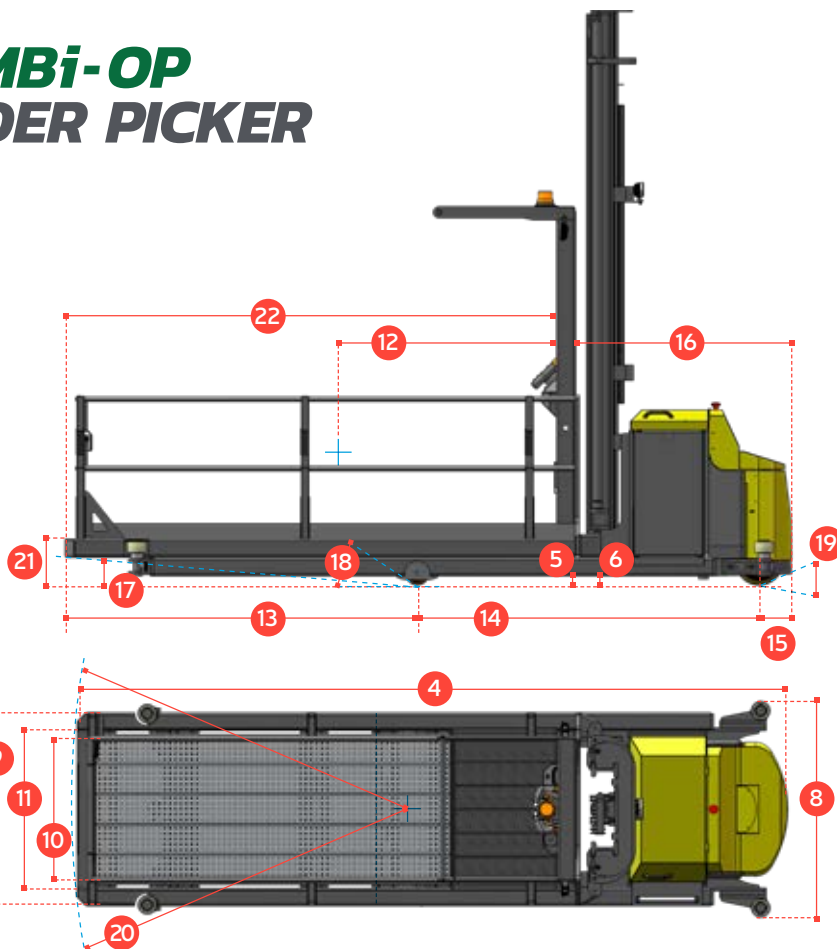
# COMBiLiFT

LIFTING INNOVATION

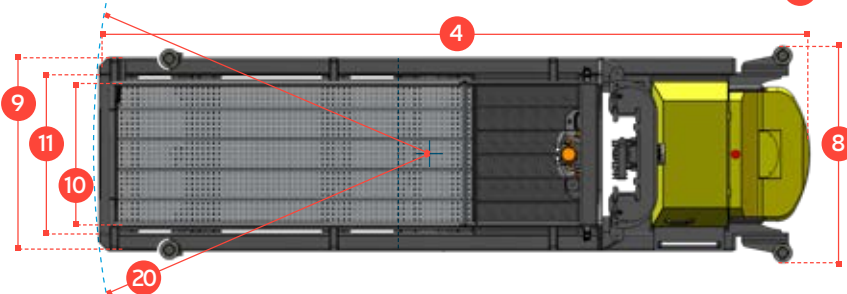


# COMBI-OP ORDER PICKER

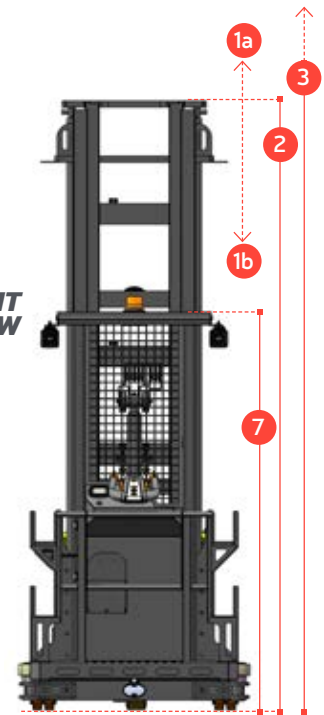
SIDE  
VIEW



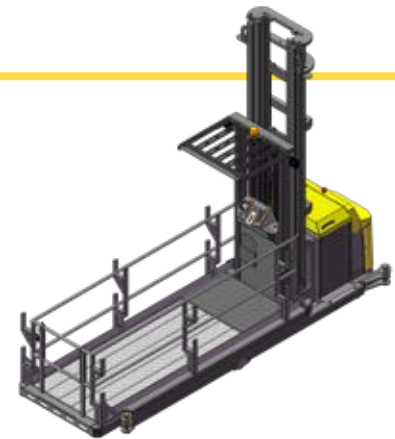
PLAN  
VIEW



FRONT  
VIEW



NR.	OPIS	STANDARD
1a	Standar. wysokość podnoszenia	6000 mm
1b	Wolny skok	1270 mm
2	Wysokość masztu po opuszczeniu	3760 mm
3	Wysuw masztu	8500 mm
4	Długość całkowita	4725 mm
5	Prześwit pod masztem	57 mm
6	Prześwit pod osią	57 mm
7	Wysokość osłony operatora	2490 mm
8	Szerokość wózka z rolkami	1435 mm
9	Szerokość zewnętrznej platformy	1285 mm
10	Szerokość wewnętrznej platformy	902 mm
11	Szerokość wózka - przód	1118 mm
12	Środek ciężkości	1320 mm
13	Przednia część wystająca	2286 mm
14	Rozstaw osi	2210 mm
15	Tyłna część wystająca	216 mm
16	Długość wózka bez pomostu operatora	1525 mm
17	Kąt przechyłu - tył	1½°
18	Kąt przechyłu - przód	6°
19	Kąt najazdu	20°
20	Promień skrętu	2795 mm
21	Wysokość platformy	305 mm
22	Długość platformy	3188 mm
A	Udźwig	500 kg
B	Masa własna (bez baterii)	4036 kg
C	Prędkość maksymalna	10 kph
D	Gradeability	2%
E	AC Rear Drive	4 kw
F	AC Pump Motor	5 kw
G	Bateria	48 V x 700 Ah
H	Vulkollan Opona przednia x 4	OD 6" / Width 2"
I	Vulkollan Opona tył	OD 12" / Width 5"
J	Standardowy kolor	Yellow & Grey



## Wyposażenie zawiera:

- Stojący operator
- Wielofunkcyjna sterownica
- Podwójna kontrola prędkości
- Wyświetlacz operatora
- Sterowanie elektryczne AC
- AC Motor Technology
- Lampy robocze LED

## Dystrybucja:



Tel.: +48 (32) 3764800 | Kom.: +48 668 020 681  
 Fax: +48 (32) 3764810 Setmil Sp. z o.o.  
 Pyskowicka 20 PL – 41-800 Zabrze | Polska

COMBILIFT HAS A POLICY OF CONTINUOUS PRODUCT DEVELOPMENT AND RESERVES THE RIGHT TO ALTER SPECIFICATIONS WITHOUT PRIOR NOTICE. SPECIFICATIONS AND/OR DIMENSIONS MAY VARY FROM THOSE ILLUSTRATED IN SOME COUNTRIES.