

# COMBi-MG

Combi-MG Mobile Gantry to idealne rozwiązanie do obsługi i przenoszenia ekstremalnie dużych ładunków typowych dla takich branż, jak transport morski, lotnictwo, turbiny wiatrowe, prefabrykaty betonowe i przemysł stali konstrukcyjnej na dużą skalę.

# COMBiLiFT

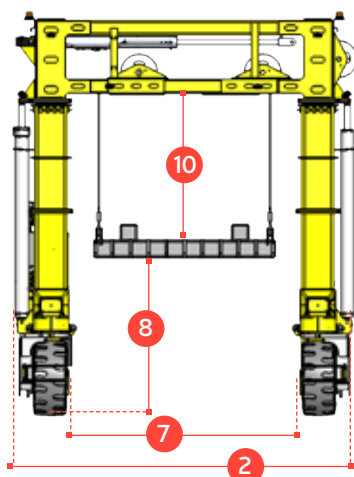
LIFTING INNOVATION



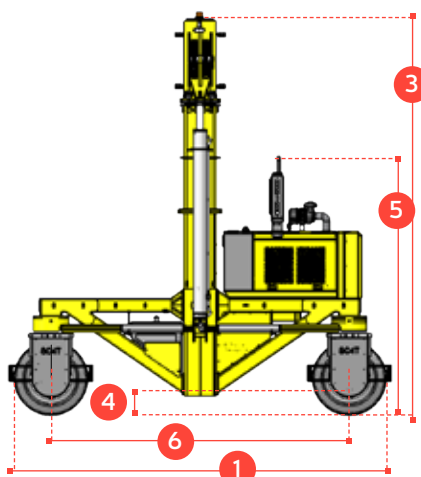
[combilift.com](http://combilift.com)

# COMBi-MG

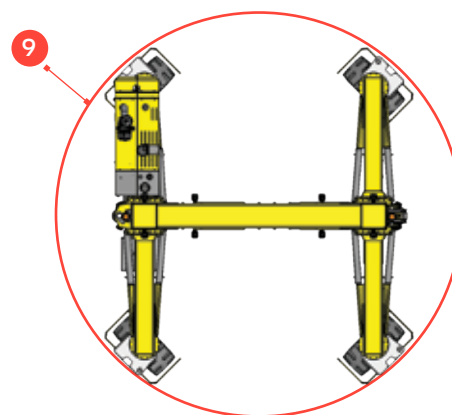
## FRONTAL MODE



## SiDEWARD MODE



## TURNING RADIUS



Wysoce konfigurowalny, aby sprostać każdemu wyzwaniu związanemu z obsługą ładunku. Combi-MG jest wysoce przystosowany do Twoich potrzeb i może być wyprodukowany na specjalne wymiary dopasowane do Twojej aplikacji. Może być wyposażony w bardzo szeroką gamę akcesoriów do podnoszenia dostosowanych do każdego zastosowania lub branży.

STANDARD BUILD *CUSTOMISATION AVAILABLE		METRIC		IMPERIAL	
		MG	MG-T	MG	MG-T
NR.	OPIS	TRAILER TO GROUND	TELESCOPIC HIGHER LIFT STROKE	TRAILER TO GROUND	TELESCOPIC HIGHER LIFT STROKE
1	Długość całkowita		5000mm	29' 6"	197"
2	Szerokość całkowita		4400mm	16' 9"	172"
3	Wysokość całkowita	5500mm	5500mm - 7300mm	17' 6"	217" - 287"
4	Prześwit pod sekcją boczną		275mm	9½"	11"
5	Wysokość nad silnikiem		2700mm	80½"	106"
6	Rozstaw osi		4150mm	151½"	163"
7	Szerokość przestrzeni załadawczej		3000mm	227½"	118"
8	Wysokość przestrzeni załadawczej	4000mm	4000mm - 5800mm	127"	157" - 228"
9	Minimalny promień zewnętrzny		6700mm	181"	264"
10	Wysokość podnoszenia		1800mm	47½"	71"
A	Udźwig	20,000kg - 80,000kg		44,000lbs - 176,000lbs	
B	Masa własna	13,000kg		29,000lbs	
C	Zdolność do pokonywania wzniesień	5% Fully Loaded			
D	Maksymalna prędkość	6km/h		4mph	
E	V3800 Kubota Diesel Engine	72kW		96HP	
F	Napięcie	12 Volt			
G	Opony	4 x Super Elastic Puncture Proof Tyres			
H	Standardowy kolor	Yellow & Gray			

### Dodatkowo zawiera:

- RTG pozwala na zwiększenie składowania przy zmniejszonych szerokościach korytarzy wynoszących zaledwie 1,5 m (5')
- Dostępne z silnikiem wysokoprężnym V3800 Kubota i opcją na gaz LPG
- Wielokierunkowy, 6 opcji sterowania
- Wymiary gabarytowe można dostosować do potrzeb klienta
- wielofunkcyjny joystick
- Przesuw boczny 5080mm/200". Pełne przesunięcie boczne z lewej do prawej zwiększa przechowywanie i elastyczność
- Niezależny teleskop dla maksymalnego podnoszenia, a jednocześnie zdolny do przechodzenia pod niskimi wysokościami
- Niezależny podnośnik umożliwia podnoszenie i opuszczanie ładunku
- Znamionowy udźwig od 20t do 80t

### Dystrybucja:



Tel.: +48 (32) 3764800 | Kom.: +48 668 020 681  
 Fax: +48 (32) 3764810 Setmil Sp. z o.o.  
 Pyskowska 20 PL - 41-800 Zabrze | Polska

COMBILIFT HAS A POLICY OF CONTINUOUS PRODUCT DEVELOPMENT AND RESERVES THE RIGHT TO ALTER SPECIFICATIONS WITHOUT PRIOR NOTICE. SPECIFICATIONS AND/OR DIMENSIONS MAY VARY FROM THOSE ILLUSTRATED IN SOME COUNTRIES.