

COMBi-GTE 3000-5500

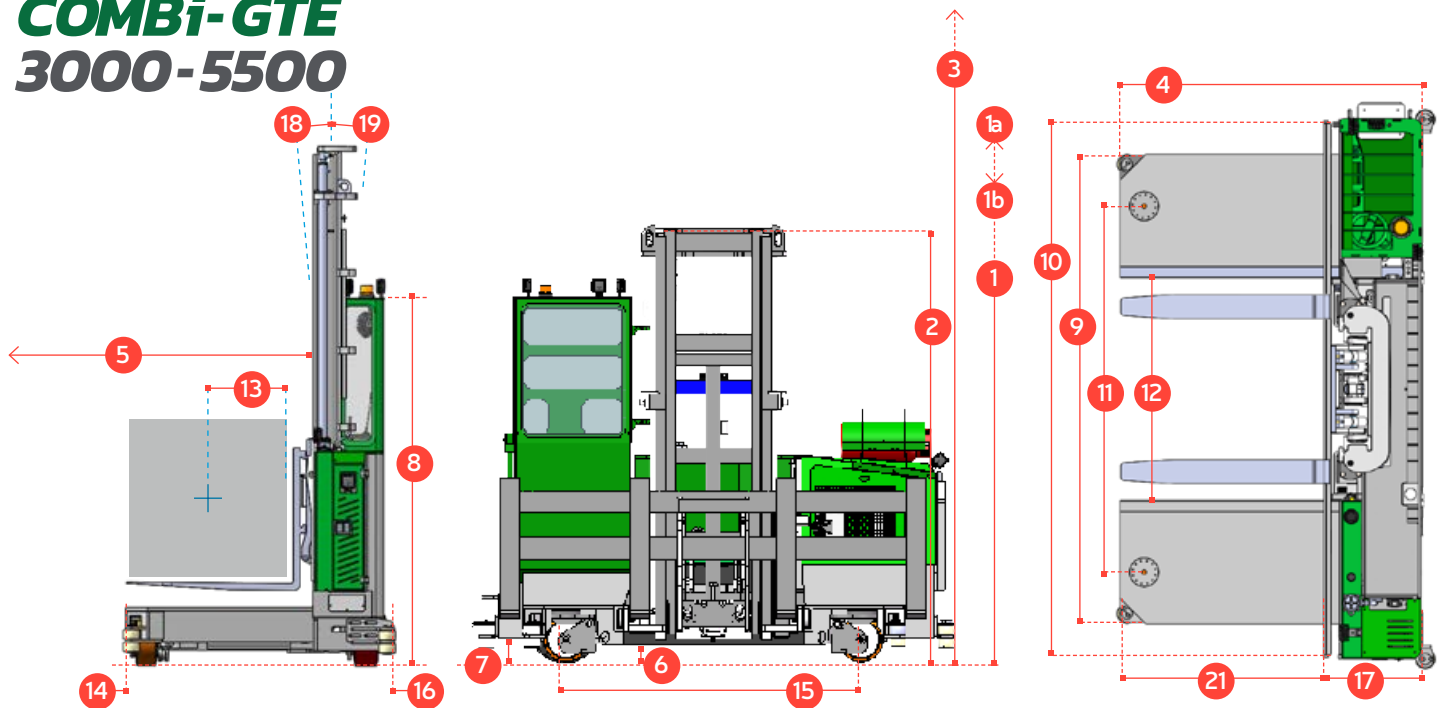
Wózek widłowy ładowaniem bocznym,
przeznaczony do bezpiecznego,
oszczędnego miejsca i wydajnego
przenoszenia długich i nieporęcznych
ładunków w bardzo wąskich korytarzach.

COMBiLiFT

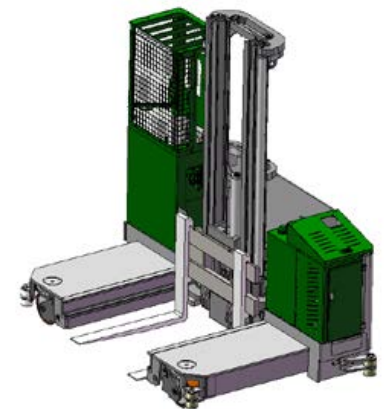
LIFTING INNOVATION



COMBi-GTE 3000-5500



Nr.	Opis	3000 GTE	5500 GTE
1a	Standardowa wysokość podnoszenia		5994mm
1b	Wysokość wolnego skoku		2489mm
2	Wysokość masztu złożonego		3988mm
3	Max. wysokość masztu (rozłożony)		7086mm
4	Długość całkowita	1270mm	1372mm
5	Wysuw masztu		698.5mm
6	Prześwit pod masztem		127mm
7	Prześwit pod osią		127mm
8	Wysokość kabiny (bez świateł roboczych)		2667mm
9	Szerokość		2946mm
10	Zewnętrzny rozstaw widel		1346mm
11	Rozstaw kół		2286mm
12	Przestrzeń między podporami platformy		1397mm
13	Środek ciężkości		305mm
14	Przednia część wystająca		152mm
15	Rozstaw osi		965mm
16	Tyłnia część wystająca		140mm
17	Odległość od kabiny do widel	660mm	762mm
18	Kąt natarcia		3°
19	Kąt rampy		4 1/2°
20	Wysokość platformy		406mm
21	Długość platformy		609mm
22	Całkowita szerokość		3429mm



Wposażenie:

- 4 koła skrętne
- Napęd hydrostatyczny na 2 koła
- Podwozie uchylnie +/- 1/2" z przodu

A	Udźwig	3000 kg	5500 kg
B	Masa własna	9500 kg	10,5000 kg
C	Prędkość maksymalna	11 km p/h	
D	Zdolność pokonywania wzniesień	10%	
E	Pojemność baterii	72 V 620 Ah	
F	Wymiary widel	50 x 152.4 x 610	
G	350 / 150 - 280 Opony przód	OD 330mm / Width 152mm	
H	16 x 7 - 12 Opony tył	OD 406mm / Width 177mm	
I	Standard Colour	Yellow & Grey	

Dystrybucja:



Tel.: +48 (32) 3764800 | Kom.: +48 668 020 681
 Fax: +48 (32) 3764810 Setmil Sp. z o.o.
 Pyskowicka 20 PL – 41-800 Zabrze | Polska

PCT Patent Application No. PCT/EP2014/053066; UK Patent Application No. GB1302811.3

COMBILIFT HAS A POLICY OF CONTINUOUS PRODUCT DEVELOPMENT AND RESERVES THE RIGHT TO ALTER SPECIFICATIONS WITHOUT PRIOR NOTICE. SPECIFICATIONS AND/OR DIMENSIONS MAY VARY FROM THOSE ILLUSTRATED IN SOME COUNTRIES.