

COMBi-CBE4

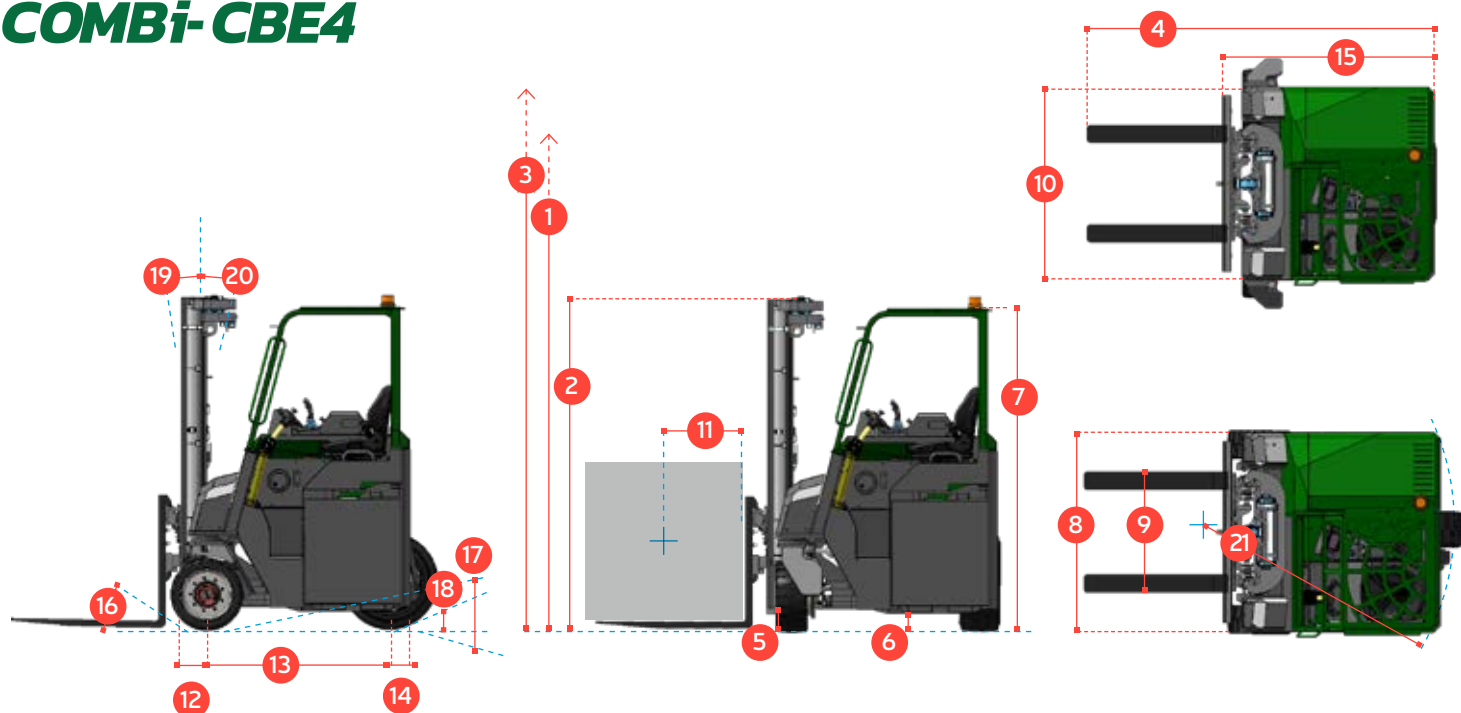
Innowacyjne COMBI-CBE zaprojektowane zostało dla zwiększenia produktywności, poprawienia bezpieczeństwa i pomocy w wydajniejszym zagospodarowaniu, wewnątrz jak i na zewnątrz.

COMBiLiFT

LIFTING INNOVATION



COMBI-CBE4



Nr.	Opis	Standard
1 a	Standardowa wysokość podnoszenia	4040mm
1 b	Wysokość wolnego skoku	0mm
2	Wysokość masztu (złożony)	2900mm
3	Maksymalna wysokość masztu (rozłożony)	5050mm
4	Długość całkowita	2893mm
5	Prześwit pod masztem	152mm
6	Prześwit pod osią	125mm
7	Wysokość kabiny	2356mm
8	Szerokość	1650mm
9	Zewnętrzny rozstaw widel	1500mm
10	Rozstaw kół	1395mm
11	Przestrzeń między podporami platformy	600mm
12	Przednia część wystająca	365mm
13	Rozstaw osi	1350mm
14	Tylnia część wystająca	153mm
15	Odległość od kabiny do widel	1870mm
16	Kąt natarcia	30°
17	Kąt rampy	20°
18	Kąt zjazdu	30°
19	Kąt przechyłu - przód	3°
20	Kąt przechyłu - tył	7°
21	Minimalny zewnętrzny promień skrętu	1670mm
A	Udźwig	4000 kg
B	Masa własna	8750 kg
C	Prędkość maksymalna	11 km/h
D	Zdolność pokonywania wzniesień	10%
E	Pojemność baterii	72 V / 775 Ah
F	Elektryczny silnik jazdy x3	2 x 3 kW (przód) / 1 x 5 kW (tył)
G	Elektryczna pompa silnika	19 kW
H	Wymiary widel	150mm x 50mm x 1065mm
I	21 x 9 x 22 przednia opona x 2 (Solid Rubber)	OD 533mm / Width 229mm
J	28 x 10 x 22 tylna opona x 1 (Super Elastic Rubber)	OD 711mm / Width 254mm
K	Standardowy kolor	Green and Grey
L	Fotel amortyzowany	Grammer MSG 65

Multi-Directional



Wyposażenie:

- Otwarta kabina
- Układ kierowniczy Load Sensing
- Komunikacja systemowa poprzez CAN-BUS
- Praca wielokierunkowa
- Napęd elektryczny na 3 koła
- Zasilany przez technologię AC

Dystrybucja:



Tel.: +48 (32) 3764800 | Kom.: +48 668 020 681
 Fax: +48 (32) 3764810 Setmil Sp. z o.o.
 Pyskowska 20 PL - 41-800 Zabrze | Polska

Protected by Design Registration Copyright: European Community No.: 000725668-0001|US No.: D579, 624| Canadian No.: 123292|Australian No.: 318370| Russian Federation No.: 70814 |Korean No.: 30-0516087| Japanese No.: 1330896|Taiwan No.: D126056| Chinese No.: ZL200730329732.6

COMBILIFT HAS A POLICY OF CONTINUOUS PRODUCT DEVELOPMENT AND RESERVES THE RIGHT TO ALTER SPECIFICATIONS WITHOUT PRIOR NOTICE. SPECIFICATIONS AND/OR DIMENSIONS MAY VARY FROM THOSE ILLUSTRATED IN SOME COUNTRIES.